

ВСЕРОССИЙСКАЯ ПРОВЕРОЧНАЯ РАБОТА

ФИЗИКА

11 КЛАСС

Инструкция по выполнению работы

Проверочная работа включает в себя 18 заданий. На выполнение работы по физике отводится 1 час 30 минут (90 минут).

Оформляйте ответы в тексте работы в отведённых для этого местах согласно инструкциям к заданиям. В случае записи неверного ответа зачеркните его и запишите рядом новый.

При выполнении работы разрешается использовать калькулятор.

При выполнении заданий Вы можете использовать черновик. Записи в черновике проверяться и оцениваться не будут.

Советуем выполнять задания в том порядке, в котором они даны. Для экономии времени пропускайте задание, которое не удаётся выполнить сразу, и переходите к следующему. Если после выполнения всей работы у Вас останется время, Вы сможете вернуться к пропущенным заданиям.

Баллы, полученные Вами за выполненные задания, суммируются. Постарайтесь выполнить как можно больше заданий и набрать наибольшее количество баллов.

Желаем успеха! 100balnik.com

Ниже приведены справочные данные, которые могут понадобиться Вам при выполнении работы.

100 БАЛЛОВ
 Делаем невозможное возможным
 Десятичные приставки

Наименование	Обозначение	Множитель	Наименование	Обозначение	Множитель
гига	Г	10^9	санти	с	10^{-2}
мега	М	10^6	милли	м	10^{-3}
кило	к	10^3	микро	мк	10^{-6}
гекто	г	10^2	нано	н	10^{-9}
деци	д	10^{-1}	пико	п	10^{-12}

Константы

ускорение свободного падения на Земле

$$g = 10 \text{ м/с}^2$$

гравитационная постоянная

$$G = 6,7 \cdot 10^{-11} \text{ Н} \cdot \text{м}^2 / \text{кг}^2$$

универсальная газовая постоянная

$$R = 8,31 \text{ Дж}/(\text{моль} \cdot \text{К})$$

скорость света в вакууме

$$c = 3 \cdot 10^8 \text{ м/с}$$

коэффициент пропорциональности в законе Кулона

$$k = 9 \cdot 10^9 \text{ Н} \cdot \text{м}^2 / \text{Кл}^2$$

модуль заряда электрона

$$e = 1,6 \cdot 10^{-19} \text{ Кл}$$

(элементарный электрический заряд)

$$h = 6,6 \cdot 10^{-34} \text{ Дж} \cdot \text{с}$$

постоянная Планка

1 Прочитайте перечень понятий, с которыми Вы встречались в курсе физики:

абсолютная температура, магнитный поток, литр, кулон, период колебаний, вольт

Разделите эти понятия на две группы по выбранному Вами признаку. Запишите в таблицу название каждой группы и понятия, входящие в эту группу.

Название группы понятий	Перечень понятий

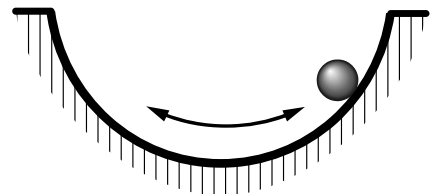
2 Выберите **два** верных утверждения о физических явлениях, величинах и закономерностях. Запишите в ответ их номера.

- 1) Материальной точкой можно считать тело, размерами которого в условиях данной задачи можно пренебречь.
- 2) В процессе плавления постоянной массы вещества его внутренняя энергия уменьшается.
- 3) При преломлении электромагнитных волн на границе двух сред длина волны остаётся неизменной.
- 4) Магнитное поле индукционного тока в контуре всегда препятствует изменению магнитного потока, из-за которого возник этот индукционный ток.
- 5) Изотопы одного и того же элемента содержат одинаковое число нейтронов, но разное число протонов.

Ответ:

--	--

3 Шарик опустили на край лунки и отпустили. Шарик движется, периодически проходя положение равновесия, в котором он в конце концов останавливается. Какой вид движения наблюдается в этом случае?



Ответ: _____.

4

Прочитайте текст и вставьте на место пропусков слова из приведённого списка.

В 1832 году американский физик Дж. Генри открыл явление, которое можно увидеть в эксперименте. Схема эксперимента представлена на рисунке.

Генри использовал плоские катушки из полосовой меди, индуктивность которых значительно превышала индуктивность обычных проволочных соленоидов. Опыт показывает, что при наличии в цепи мощной катушки электрический ток при отключении источника тока затухает _____, чем без катушки. Экспериментально это проявлялось в том, что при размыкании цепи _____ гасла раньше по сравнению с _____. Это явление в физике называется _____.

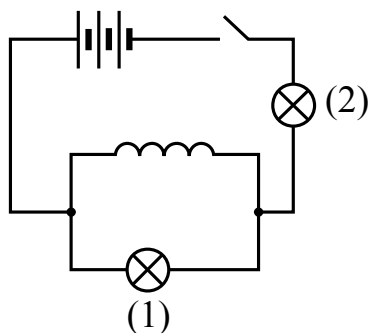


Рисунок 100balnik.com

Список слов

быстрее
медленнее
лампа (1)
лампа (2)
индуктивность
самоиндукция
электроёмкость

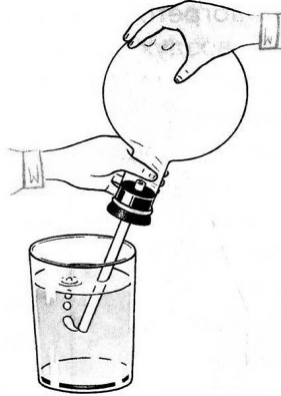
100-БАЛЛОВ
Делаем невозможное возможным

5

В колбу с воздухом через пробку вставлена стеклянная трубка.

Предварительно охлажденную в холодильнике колбу перевернули, опустив стеклянную трубку в стакан с водой, и начали нагревать рукой. При этом из трубки выходят пузырьки воздуха (см. рисунок). Как будут изменяться масса, плотность и давление воздуха в колбе в результате нагревания?

Для каждой величины определите характер изменения и поставьте в таблице знак «У» в нужной клетке таблицы.



Величина	Характер изменения величины		
	увеличивается	уменьшается	не изменяется
Масса			
Плотность			
Давление			

6

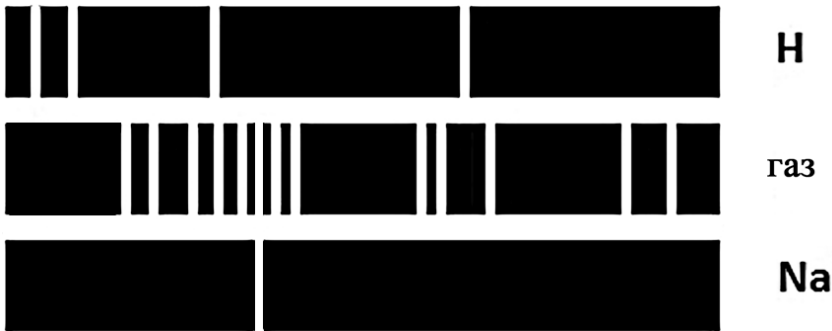
Связанная система элементарных частиц содержит 86 электронов, 138 нейтронов и 89 протонов. Используя фрагмент Периодической системы элементов Д.И. Менделеева, определите ионом или нейтральным атомом какого элемента является эта система.

47 Ag 107,868 Серебро	48 Cd 112,40 Кадмий	49 In 114,82 Индий	50 Sn 118,69 Олово
55 Cs 132,905 Цезий	56 Ba 137,34 Барий	57 La* 138,81 Лантан	72 Hf 178,49 Гафний
79 Au 196,967 Золото	80 Hg 200,59 Ртуть	81 Tl 204,37 Таллий	82 Pb 207,19 Свинец
87 Fr [223] Франций	88 Ra [226] Радий	89 Ac** [227] Актиний	104 Rf [261] Резерфордий

Ответ: _____.

7

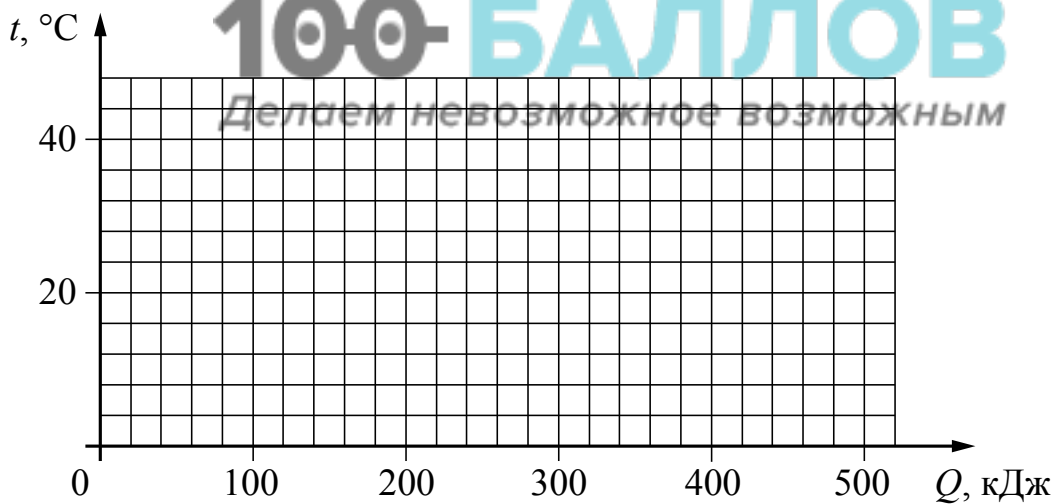
На рисунках приведены спектры излучения атомарных водорода, неизвестного газа и натрия (см. рис.). Содержится ли в газе водород и натрий? Ответ поясните.



Ответ: _____

8

Воду, первоначальная температура которой равна $40\text{ }^{\circ}\text{C}$, помещают в морозильную камеру. В процессе охлаждения до температуры кристаллизации вода выделила примерно 170 кДж энергии, а в процессе кристаллизации примерно 330 кДж . Постройте график зависимости температуры воды от выделившегося количества теплоты.



9

В мастерской Ивана Петровича электрическая линия для розеток оснащена автоматическим выключателем, который размыкает линию, если потребляемая включенными приборами суммарная электрическая мощность превышает 3,5 кВт. Напряжение электрической сети 220 В.

В таблице представлены электрические приборы, используемые в мастерской, и потребляемый ими электрический ток при напряжении 220 В.

<i>Электрические приборы</i>	<i>Потребляемый электрический ток, А (при напряжении сети 220 В)</i>
Электрический рубанок	3,6
Электрическая ударная дрель	6,4
Электрический лобзик	2,7
Шлифовальная машина	8,6
Циркулярная пила	7,3
Торцовочная пила	10,0

В мастерской работает шлифовальная машина. Можно ли дополнительно к шлифовальной машине включить в сеть торцовочную пилу? Запишите решение и ответ.

Решение: _____

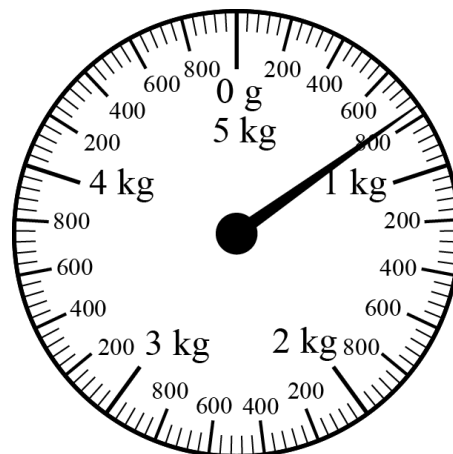
100balnik.com

Ответ: _____

100-БАЛЛОВ
Делаем невозможное возможным

10

С помощью весов измеряли массу груза. Погрешность измерений равна цене деления шкалы весов.

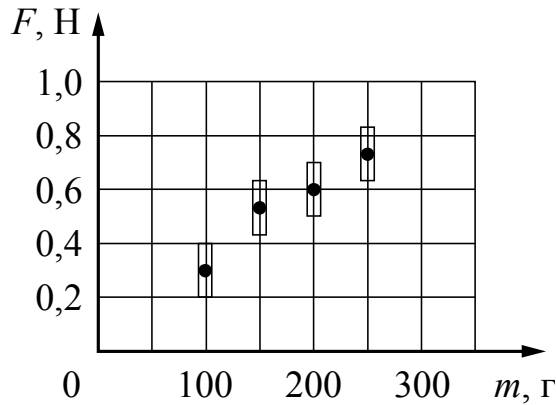


Запишите в ответ показания весов с учётом погрешности измерений.

Ответ: _____ г.

11

Ученик исследовал зависимость силы трения бруска по поверхности стола от массы бруска с грузами. В эксперименте брусок перемещали равномерно и прямолинейно по горизонтальной поверхности с помощью динамометра. Погрешность измерения силы трения равна 0,1 Н, а массы бруска – 10 г. Результаты измерений с учётом их погрешности представлены на графике.



Каков приблизительно коэффициент трения скольжения тела по поверхности, на которой проводился эксперимент?

Ответ: _____.

100balnik.com

100-БАЛЛОВ
Делаем невозможное возможным

13

Установите соответствие между техническими устройствами и физическими явлениями, лежащими в основе принципа их действия.

К каждой позиции первого столбца подберите соответствующую позицию из второго столбца.

ТЕХНИЧЕСКИЕ УСТРОЙСТВА

- А) термометр для бесконтактного измерения температуры тела
Б) призмный спектроскоп

ФИЗИЧЕСКИЕ ЯВЛЕНИЯ

- 1) излучение нагретым телом инфракрасных лучей
2) рентгеновское излучение
3) отражение световых лучей
4) дисперсия света

Запишите в таблицу выбранные цифры под соответствующими буквами.

Ответ:

А	Б

Прочитайте фрагмент инструкции к электрической дрели и выполните задания 14 и 15.

Личная безопасность

- Используйте защитные очки. При высокой запыленности пользуйтесь специальной маской-фильтром.
- Носите подходящую спецодежду. Не рекомендуется носить свободную одежду и украшения, которые могут зацепиться за вращающиеся части инструмента. При работе на открытом воздухе рекомендуется надевать защитные перчатки и нескользящую обувь. Если у вас длинные волосы, их следует прикрыть.
- Будьте внимательны. Следите за тем, что вы делаете. Руководствуйтесь здравым смыслом. Не работайте с инструментом, если вы устали.
- Учитывайте влияние окружающей среды. Не подвергайте инструмент воздействию влаги. Не пользуйтесь инструментом при высокой влажности окружающей среды. Позаботьтесь о хорошей освещенности рабочего места.
- Следите, чтобы питающий кабель находился вне зоны действия инструмента.
- Не пользуйтесь электроинструментами вблизи легковоспламеняющихся жидкостей, а так же в газообразной, взрывоопасной среде.
- Соблюдайте величайшую осторожность. При сверлении стен, потолков или прочих мест, где может находиться электропроводка, следует иметь в виду, что металлические части инструмента не изолированы от корпуса дрели.

14

В инструкции есть требование использовать защитные очки при работе с дрелью. Объясните, почему.

Ответ: _____

15

В инструкции рекомендуется соблюдать осторожность при сверлении стен и потолков, в которых проходит электропроводка. Объясните, почему дана такая рекомендация.

Ответ: _____

Прочитайте текст и выполните задания 16–18.

Свойства льда

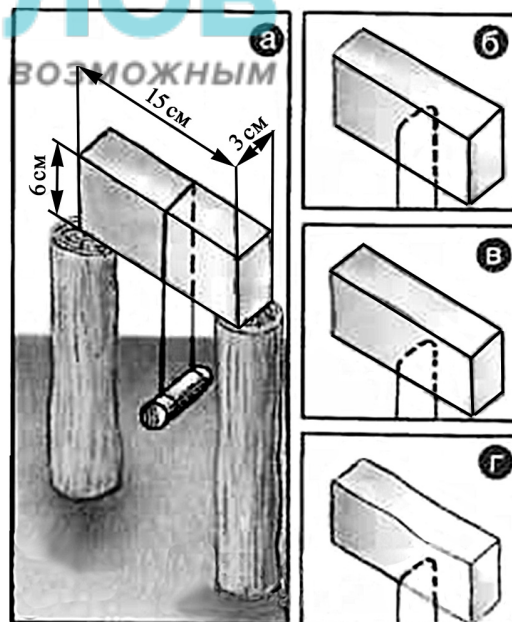
Между давлением и точкой замерзания (плавления) воды наблюдается интересная зависимость (см. таблицу).

Давление, атм	Температура плавления льда, °С	Изменение объёма при кристаллизации, см ³ /моль	Давление, атм	Температура плавления льда, °С	Изменение объёма при кристаллизации, см ³ /моль
1	0,0	-1,62	5280	-10,0	1,73
610	-5,0	-1,83	5810	-5,0	1,69
1970	-20,0	-2,37	7640	10,0	1,52
2115	-22,0	0,84	20000	73,8	0,68

С повышением давления до 2200 атмосфер температура плавления падает: с увеличением давления на каждую атмосферу она понижается примерно на 0,0075 °С. При дальнейшем увеличении давления точка замерзания воды начинает расти: при давлении 20 670 атмосфер вода замерзает при 76 °С. В этом случае будет наблюдаться горячий лёд.

При нормальном атмосферном давлении объём воды при замерзании внезапно возрастает примерно на 11%. В замкнутом пространстве такой процесс приводит к возникновению громадного избыточного давления до 2500 атм. Вода, замерзая, разрывает горные породы, дробит многотонные глыбы.

В XIX веке было обнаружено явление режеляции льда, которое можно продемонстрировать на опыте. Поставим на два столбика прямоугольный ледяной брусок. Перекинем через него тонкую стальную проволоку (диаметром 0,1 мм) и подвесим на ней груз массой 3 кг (см. рис. а). Все это оставим на лёгком морозе. Важно, чтобы температура на улице была лишь немногим ниже нуля. Примерно через сутки мы обнаружим, что проволока и гиря лежат на земле, а на столбиках стоит наш ледяной брусок, целый и невредимый. Если бы мы в течение опыта выходили на улицу, то увидели бы, как постепенно проволока опускается, как бы разрезая ледяной брусок (см. рис. б, в, г), никакого разреза не остаётся – выше проволоки брусок оказывается монолитным.



Долгое время думали, что лёд под лезвиями коньков тает потому, что испытывает сильное давление, температура плавления льда понижается и лёд плавится. Однако расчёты показывают, что под коньками температура плавления льда уменьшается примерно на 0,1 °С, что явно недостаточно для катания, например, при -10 °С.

16) При каком внешнем давлении наблюдается минимальная температура плавления льда?

Ответ: _____.

17) Почему в описанном опыте груз подвешивают к тонкой проволоке, а не к широкой металлической ленте?

Ответ: _____.

18) Получится ли описанный в тексте опыт по режеляции льда, если его проводить при температуре $-20\text{ }^{\circ}\text{C}$? Ответ поясните.

Ответ: _____

100balnik.com

